

## Technisch specificatieblad T 25, kabelinvoer

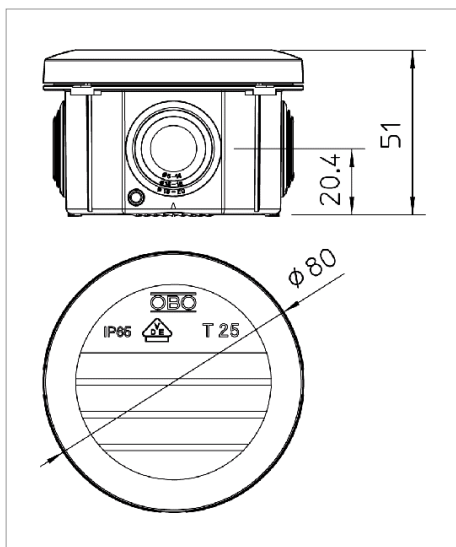


De kabeldozen bestaan uit een thermoplastische kunststof polypropyleen met kabelinvoeren van ethyleenvinylacetaat EVA. Deze kunststof is week, d.w.z. deze kan worden bewogen. Daardoor kunnen leidingen direct door de 4 x M25 afdichtingen worden geïnstalleerd of de afdichtingen kunnen met een mes op daarvoor bedoelde plaatsen worden ingesneden, om een invoeropening voor kabels of buizen te maken. Bovendien kunnen wartels in plaats van de afdichtingen door de opening worden gestoken en van binnen met een tegenmoer worden geborgd.

De kabeldozen kunnen zowel op een M6-schroefdraad worden geschroefd, als ook met plaatschroeven 3,5x9,5 in openingen op de bodem op montageplaten worden gemonteerd.

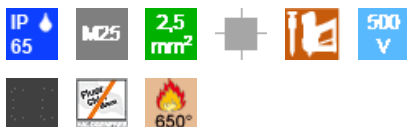
Binnenafmetingen  $\varnothing 63 \times 45 \text{ mm}$

Deksel met tekstvenster.



Standaard uitvoering: vlambestendig, testtemperatuur 650°C

Type	Uitvoering	Kabelinvoeren	Kleur
T 25	standaard	4 x M25	lichtgrijs; RAL 7035



PP Polypropyleen